

两路输入两路输出无源信号隔离变送器

(电流信号进 电流信号出 无供电电源)

主要特性:

- >>信号输入/输出:3000VDC 隔离
- >>输入输出无需外部电源供电
- >>国际标准两路信号输入:0-10mA/0-20mA/4-20mA
- >>两路输出标准信号: 0-10mA/0-20mA/4-20mA
- >>全量程范围内极高的线性度(非线性度<0.2%)
- >>具有较强的抗电磁干扰和高频信号干扰能力
- >>标准 DIN35 导轨式安装(尺寸: 106.7x79.0x25.0mm)



应用:

- >>模拟信号数据隔离、采集和变换
- >>隔离 4-20mA 或 0-20mA 信号传输
- >>工业现场信号隔离及变换
- >>信号长线无失真传输
- >>仪器仪表信号收发
- >>电力监控、医疗设备隔离
- >>变频器信号隔离采集
- >>PLC/FA 电机信号隔离控制
- >>非电量信号变送

产品选型表:

型号	输入	供电电源	输出
DIN22-IAP 4-20ma	4-20ma	无	4-20ma
DIN22-IAP 0-20ma	0-20ma	无	0-20ma
DIN22-IAP 0-10ma	0-10ma	无	0-10ma

产品最大绝对额定值:

- 持续隔离电压:3000VDC
- 输入最大电压:32V
- 工作温度:+85℃
- 存贮温度:+85℃
- 输出短路时间:可持续

注意: 如果超出上述范围, 产品可能会引起永久性损坏。

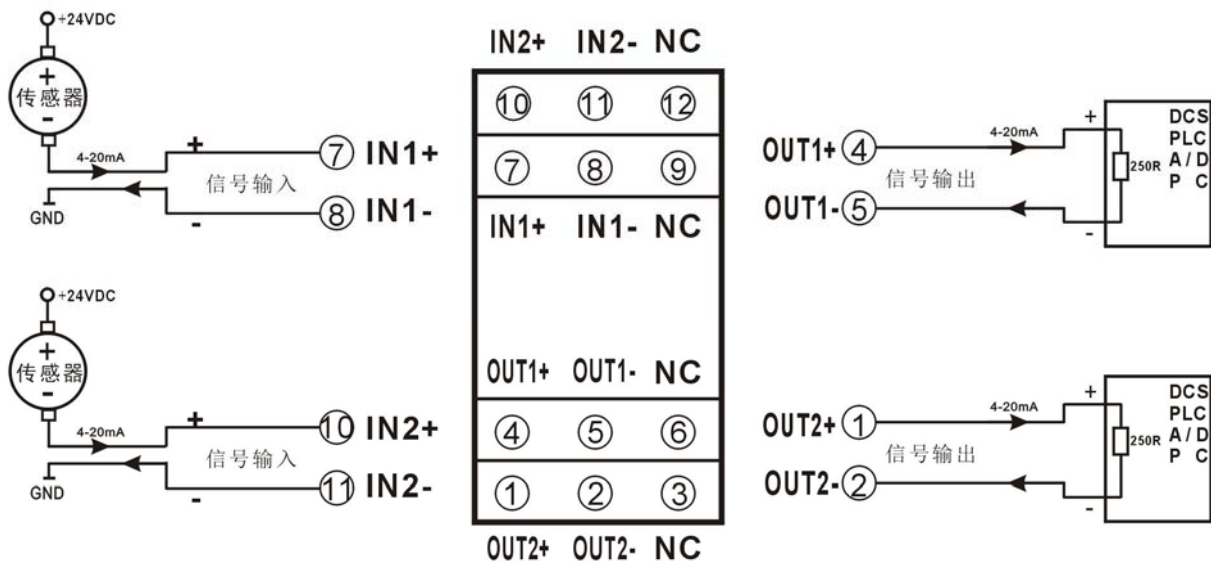
通用参数

参 数	条 件	最小值	典型值	最大值	单 位
隔离电压	1min		3000		VDC
绝缘阻抗			$10^{12} 1$		ΩP_f
漏电流	240Vrms, 50Hz		0.5		μA
温漂	-45~+85°C		± 50	± 100	PPm/°C
非线性度	全量程范围内		± 0.1	± 0.2	%FSK
输入信号电压范围		8		32	V
输出线性范围		0.03	4	20	mA
输出电流 I_o		0.03		40	mA
输出压降 V_{oh}	$I_o=20mA$			4	V
输出信号纹波			5		mV
频率响应 (信号带宽)	$I_o=20mA$		50		Hz

1. 本文数据除特殊说明外，都是在 $T_A=25^\circ C$ ，湿度 $<75\%$ ，输入标称电源和输出额定负载时测得。
2. 非标情况可能与上述产品特性不同，具体请咨询我公司技术人员。

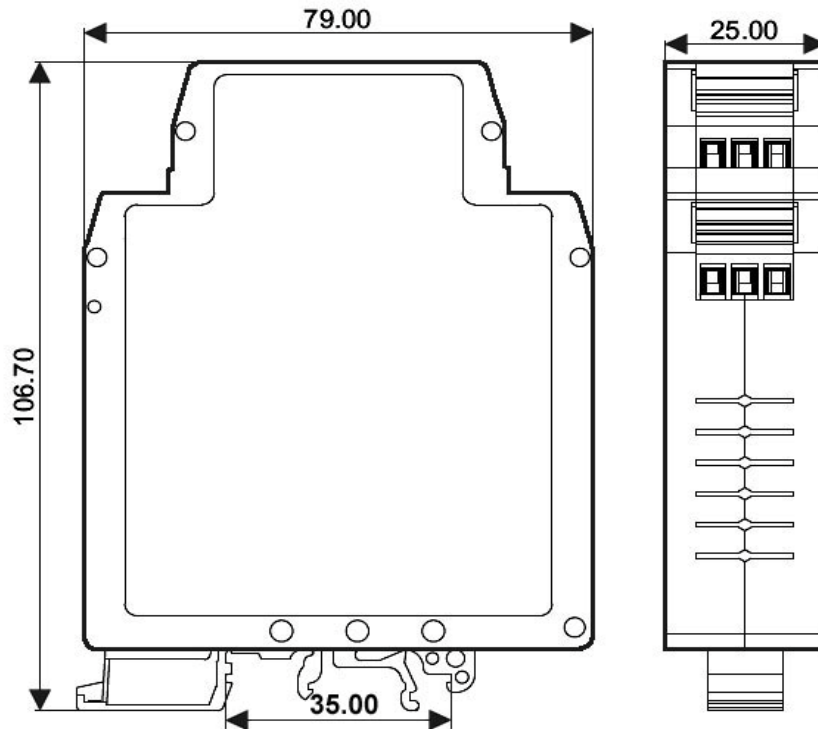
引脚定义:

引脚	名称	描 述	引脚	名称	描 述
1	OUT2+	信号 2 输出正端	7	IN1+	信号 1 输入正端
2	OUT2-	信号 2 输出负端	8	IN1-	信号 1 输入负端
3	NC	空脚	9	NC	空脚
4	OUT1+	信号 1 输出正端	10	IN2+	信号 2 输入正端
5	OUT1-	信号 1 输出负端	11	IN2-	信号 2 输入负端
6	NC	空脚	12	NC	空脚



顶视图

外形尺寸: (单位: mm)



可以安装在标准 DIN35 导轨上

注意事项:

- 1、使用前根据装箱单, 以及产品标签, 仔细核对和确认产品数量、型号和规格。
- 2、使用时必须按所选产品型号对应的接线参考图, 正确连接信号输入、输出和电源线, 检查无误后再接通电源和信号。
- 3、当用表笔直接测量信号时, 请将端子旋紧。
- 4、使用环境应无导电尘埃和破坏绝缘、金属的腐蚀性气体存在。
- 5、集中安装时, 安装间距 $\geq 10\text{mm}$ 。
- 6、产品出厂时已调校好, 请勿随意调校。确需现场调校时, 请与我公司联系。
- 7、产品为一体化结构, 不可拆卸, 同时应避免碰撞和跌落。本产品质保 2 年, 在此期间, 本公司免费维修或更换。人为损坏或者涂改和撕下产品上的任何标贴的概不退换。
- 8、产品内部未设置防雷击电路, 当产品的输入、输出馈线暴露于室外恶劣气候环境之中时, 请注意采取防雷措施。
- 9、产品规格更新时恕不另行通知。

保修:

本产品自售出之日起两年内, 凡用户遵守贮存、运输及使用要求, 而产品质量低于技术指标的, 可以返厂免费维修。因违反操作规定和要求而造成损坏的, 需交纳器件费用和维修费。

版权:

版权 © 2012 深圳市维君瑞科技有限公司。

如未经许可, 不得复制、分发、翻译或传输本说明书的任何部分。本说明书如有修改和更新, 恕不另行通知。

商标:

本说明书提及的其他商标和版权归各自的所有人所有。

版本号: V1.2

日期: 2012 年 9 月